

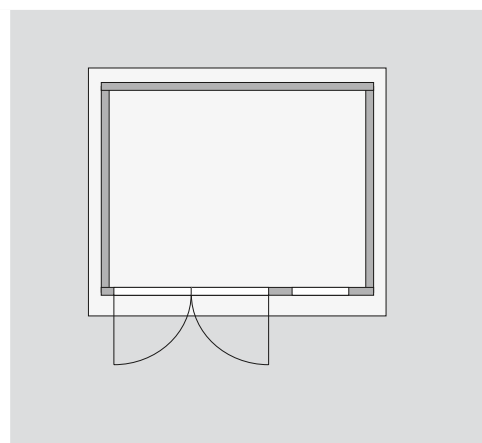
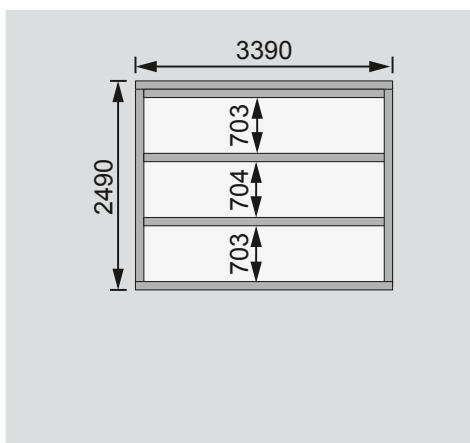
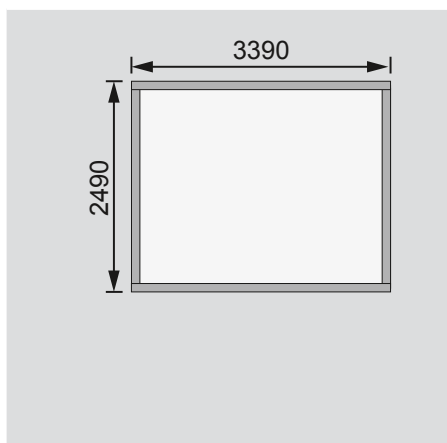
Außenmaße	B 357 × T 267 cm
Sockelmaße	B 342 × T 252 cm
Innenmaße	B 334 × T 244 cm
Dachstand	B 407 × T 290 cm
Dachüberstand vorne / seitlich / hinten	27 / 32 / 12 cm
Seitenhöhe	190 cm
Firsthöhe	237 cm
Umbauter Raum	18,4 m ³
Dachfläche	12,2 m ²
Dachneigung	15°
Türflügel Außenmaße	B 70,5 × T 3,6 × H 176,5 cm
Tür Durchgangsmaße	B 140 × H 173 cm
Tür Lichtausschnitt (á Element)	B 47 × H 62 cm
Fenster Anzahl	1
Fenster Außenmaße	B 69 × H 80 cm
Fenster Lichtausschnitt	B 47 × H 57 cm
Bedarf Schindeln	6 Pakete
Bedarf Bitumendachbelag (zur Ersteindeckung!)	1 Rolle (10 m ²) + 1 Rolle (5 m ²)
Bedarf selbstklebende Dachfolie	-
Bedarf selbstklebende Bitumendachbahn	7 Rollen
Bedarf Dachrinnenpakete (Holz)	Set 1
Bedarf Dachrinnenpakete (Kunststoff)	Set 1
Bedarf Terrassendielen	Pack A
Paketmaße	B 360 × T 120 × H 63 cm / 662 kg

Bitte beachten Sie dazu den Punkt Vorbereitung der Stellfläche bzw des Fundaments

Fundamentplan ohne Boden (in mm)

Fundamentplan mit Boden (in mm)

Draufsicht



Ausführung

- Nordische Fichte, naturbelassen
- Wand**
- Werden durch Schrauben und Stecken miteinander verbunden
- 38 mm Rundprofil in Doppelnut-/feder-Ausführung
- 6-Plus-Eckverbindung
- Front ist spiegelbar

Dach

- Massivholzdach mit Nut und Feder

Tür

- Doppelflügeltür, vormontiert
- Lichtausschnitte aus Kunstglas mit aufgesetzten Sprossen
- Buntbartschloss inkl 2 Schlüssel
- Justierbare Türbänder für optimale Ausrichtung

Fenster

- Dreh-/Kipp-Fenster in der Front, vormontiert
- Echtglas, mit aufgesetzten Sprossen
- Fußboden**
- Als Zubehör erhältlich
- Massivholzboden mit Nut und Feder
- Unterkonstruktion**
- ca 60 mm breite Bodenbalken, kesseldruckimprägniert